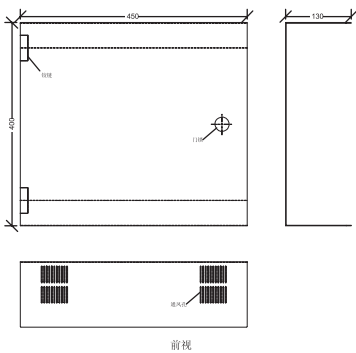


## E-Panels 系列控制盘

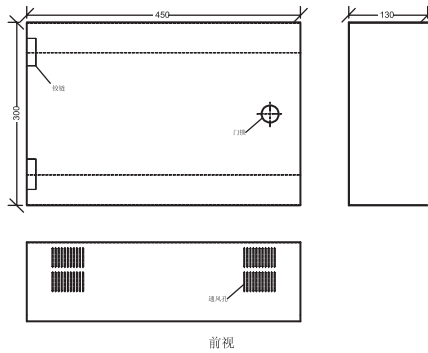
### DDC 控制盘



E-Panels 系列控制盘



B=400 高\*450 宽\*130 深 mm  
(配 24 VAC 变压器)



A=300 高\*450 宽\*130 深 mm  
(外部供 24 VAC 电源)

尺寸 (mm)

#### 概述

E-Panels 控制盘产品是现行 DDC 控制盘产品的升级换代。其内部输入/输出点连线采用印刷电路板技术(PCB)。

E-panels 控制盘的设计和制造适应了 HVAC 市场的总体要求, 在基于特殊应用及当地行业/政府的规范、法规的基础上, E-panels 控制盘充分考虑了便于客户选型要求而设计和制造。

E-panels 控制器盘提供扩展能力。当使用 LON 通讯协议时, 可支持 1 个扩展盘。当使用 N2 通讯协议时, 可支持多至 4 个扩展盘。

如果 E-Panels-扩展盘安装在控制器盘附近, 那么扩展盘的 24 VAC 电源就可以取自控制器盘。如果扩展盘的安装位置远离控制器盘, 则需为此扩展盘配备它自身的 24 VAC 电源(需选带 24 VAC 变压器的扩展盘)。

E-Panels 控制盘的内部装配除包含相应的控制器、通讯卡或模块外(参见 E-Panels 系列控制盘一览表), 还包括输入/输出点现场接线端子排、低压端子排及通讯总线端子排等。

在门的内侧还贴有端子接线标签, 使安装、调试及维护更为快捷和容易。

#### 特点

- 机箱:
  - 江森“蓝”面漆
  - 紧凑的盘体设计, 节省了现场安装空间。可直接安装在墙上, 甚至安装在机械设备上或设备的启动控制盘内。
  - 扩展方便
  - 可左右变换的机箱门
  - 标准门锁
- 印刷电路板:
  - DDC 盘内接线的改进设计
  - 易于继电器输出扩展
  - 使模块扩展更容易
  - 易于设备的监控
- 配置灵活, 能提供四种不同类型的配置:
  - 盘内是否配置一体式 24 VAC 变压器(盘内未配 24 VAC 变压器的,需外部提供 24VAC 电源)
  - 盘内是否配置继电器底座, 为三端双向可控硅输出提供继电器接口
  - 盘内是否配置继电器头(可以由工厂提供, 也可以现场安装)
  - 控制器盘内是否配置一体式液晶显示 MUI(可使用液晶面板对控制器盘内及其扩展盘内的所有输入/输出点进行操作)
- 安全性:
  - 带有安全警示标签的最佳产品设计
- 标准化的配置:
  - 改善质量
  - 改善系统的可维护性
- 端子允许  $2 \times 1.5 \text{ mm}^2$  电缆接入。15A, 250V
- 机箱材料: 钢板
- 防护等级:
  - 低于 IP20

E-Panels 系列控制盘选型表见下页

## E-Panels 系列控制盘 (续)

### DDC 控制盘

E-Panels-控制器盘(N2 通讯)选型表

规格	DO	DI	AO	AI	继电器输出	24 VAC 变压器	继电器底座	继电器头	MUI 显示器	型号
A	5	8	4	6	3					EP-01501-000-00
A	5	8	4	6	3		×			EP-01501-100-00
A	5	8	4	6	3		×	×		EP-01501-200-00
B	5	8	4	6	3	×				EP-11501-000-00
B	5	8	4	6	3	×	×			EP-11501-100-00
B	5	8	4	6	3	×	×	×		EP-11501-200-00
A	5	8	4	6	3				×	EP-01551-000-00
A	5	8	4	6	3		×		×	EP-01551-100-00
A	5	8	4	6	3		×	×	×	EP-01551-200-00
B	5	8	4	6	3	×			×	EP-11551-000-00
B	5	8	4	6	3	×	×		×	EP-11551-100-00
B	5	8	4	6	3	×	×	×	×	EP-11551-200-00

E-Panels-控制器盘(LON 通讯)选型表

规格	DO	DI	AO	AI	继电器输出	24 VAC 变压器	继电器底座	继电器头	MUI 显示器	型号
A	5	8	4	6	3					EP-01502-000-00
A	5	8	4	6	3		×			EP-01502-100-00
A	5	8	4	6	3		×	×		EP-01502-200-00
B	5	8	4	6	3	×				EP-11502-000-00
B	5	8	4	6	3	×	×			EP-11502-100-00
B	5	8	4	6	3	×	×	×		EP-11502-200-00
A	5	8	4	6	3				×	EP-01552-000-00
A	5	8	4	6	3		×		×	EP-01552-100-00
A	5	8	4	6	3		×	×	×	EP-01552-200-00
B	5	8	4	6	3	×			×	EP-11552-000-00
B	5	8	4	6	3	×	×		×	EP-11552-100-00
B	5	8	4	6	3	×	×	×	×	EP-11552-200-00

E-Panels 扩展盘选型表见下页

## E-Panels 系列控制盘 (续)

### DDC 控制盘

E-Panels-扩展盘选型表 (无 24 VAC 变压器, 无继电器底座及无继电器头)

规格	DO	DI	AO	AI	继电器输出	24 VAC 变压器	继电器底座	继电器头	型号
A			2	6					EP-0MX20-000-00
A	8								EP-0MX30-000-00
A	4	4							EP-0MX40-000-00
A		8							EP-0MX50-000-00
A	8		2	6					EP-0MX23-000-00
A	4	4	2	6					EP-0MX24-000-00
A		8	2	6					EP-0MX25-000-00
A	16								EP-0MX33-000-00
A	12	4							EP-0MX43-000-00
A	8	8							EP-0MX53-000-00
A	4	12							EP-0MX54-000-00
A		16							EP-0MX55-000-00

E-Panels-扩展盘选型表 (无 24 VAC 变压器, 带继电器底座, 无继电器头)

规格	DO	DI	AO	AI	继电器输出	24 VAC 变压器	继电器底座	继电器头	型号
A	8						×		EP-0MX30-100-00
A	4	4					×		EP-0MX40-100-00
A	8		2	6			×		EP-0MX23-100-00
A	4	4	2	6			×		EP-0MX24-100-00
A	16						×		EP-0MX33-100-00
A	12	4					×		EP-0MX43-100-00
A	8	8					×		EP-0MX53-100-00
A	4	12					×		EP-0MX54-100-00

E-Panels-扩展盘选型表 (无 24 VAC 变压器, 带继电器底座及继电器头)

规格	DO	DI	AO	AI	继电器输出	24 VAC 变压器	继电器底座	继电器头	型号
A					8		×	×	EP-0MX30-200-00
A		4			4		×	×	EP-0MX40-200-00
A			2	6	8		×	×	EP-0MX23-200-00
A		4	2	6	4		×	×	EP-0MX24-200-00
A					16		×	×	EP-0MX33-200-00
A		4			12		×	×	EP-0MX43-200-00
A		8			8		×	×	EP-0MX53-200-00
A		12			4		×	×	EP-0MX54-200-00

## E-Panels 系列控制盘 (续)

### DDC 控制盘

E-Panels-扩展盘选型表 (带 24 VAC 变压器, 无继电器底座及无继电器头)

规格	DO	DI	AO	AI	继电器输出	24 VAC 变压器	继电器底座	继电器头	型号
B			2	6		×			EP-1MX20-000-00
B	8					×			EP-1MX30-000-00
B	4	4				×			EP-1MX40-000-00
B		8				×			EP-1MX50-000-00
B	8		2	6		×			EP-1MX23-000-00
B	4	4	2	6		×			EP-1MX24-000-00
B		8	2	6		×			EP-1MX25-000-00
B	16					×			EP-1MX33-000-00
B	12	4				×			EP-1MX43-000-00
B	8	8				×			EP-1MX53-000-00
B	4	12				×			EP-1MX54-000-00
B		16				×			EP-1MX55-000-00

E-Panels-扩展盘选型表 (带 24 VAC 变压器及继电器底座, 无继电器头)

规格	DO	DI	AO	AI	继电器输出	24 VAC 变压器	继电器底座	继电器头	型号
B	8					×	×		EP-1MX30-100-00
B	4	4				×	×		EP-1MX40-100-00
B	8		2	6		×	×		EP-1MX23-100-00
B	4	4	2	6		×	×		EP-1MX24-100-00
B	16					×	×		EP-1MX33-100-00
B	12	4				×	×		EP-1MX43-100-00
B	8	8				×	×		EP-1MX53-100-00
B	4	12				×	×		EP-1MX54-100-00

E-Panels-扩展盘选型表 (带 24 VAC 变压器, 和带继电器底座及继电器头)

规格	DO	DI	AO	AI	继电器输出	24 VAC 变压器	继电器底座	继电器头	型号
B					8	×	×	×	EP-1MX30-200-00
B		4			4	×	×	×	EP-1MX40-200-00
B			2	6	8	×	×	×	EP-1MX23-200-00
B		4	2	6	4	×	×	×	EP-1MX24-200-00
B					16	×	×	×	EP-1MX33-200-00
B		4			12	×	×	×	EP-1MX43-200-00
B		8			8	×	×	×	EP-1MX53-200-00
B		12			4	×	×	×	EP-1MX54-200-00

## E-Panels系列控制盘（续）

### DDC 控制盘

E-Panels 系列控制盘一览表

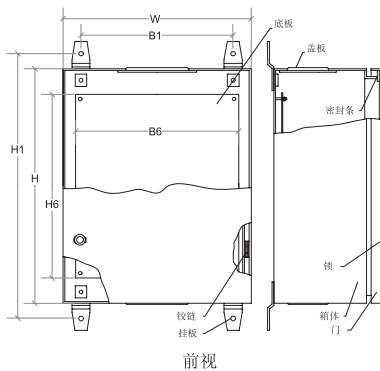
E-Panels 系列			EP	-0	xxxx	-0	0	0	-0	0	
输入电压	0	=	不带 24 VAC 变压器,需外部提供 24 VAC 电源								
	1	=	220/230/240 VAC, 带 24 VAC、150 VA 变压器								
	2	=	100 ~ 200 VAC								
控制器/模块	1501	=	LP-FX15Q00-000C Universal 控制器+LP-NET151-000C(N2 通讯卡)								
	1551	=	LP-FX15Q00-000C Universal 控制器带一体式显示 MUI+ LP-NET151-000C (N2 通讯卡)								
	1502	=	LP-FX15Q00-000C Universal 控制器+LP-NET152-000C(LON 通讯卡)								
	1552	=	LP-FX15Q00-000C Universal 控制器带一体式显示 MUI +LP-NET152-000C (LON 通讯卡)								
	MX20	=	XT9100+XP9102								
	MX30	=	XT9100+XP9103								
	MX40	=	XT9100+XP9104								
	MX50	=	XT9100+XP9105								
	MX23	=	XT9100+XP9102+XP9103								
	MX24	=	XT9100+XP9102+XP9104								
	MX25	=	XT9100+XP9102+XP9105								
	MX33	=	XT9100+XP9103+XP9103								
	MX43	=	XT9100+XP9104+XP9103								
	MX53	=	XT9100+XP9105+XP9103								
	MX54	=	XT9100+XP9105+XP9104								
MX55	=	XT9100+XP9105+XP9105									
继电器	0	=	无继电器底座及继电器头								
	1	=	只有继电器底座 (SH1B-62)								
	2	=	带继电器底座 (SH1B-62),和继电器头 (RH1B-U), 触点容量 10 A								
备用	0	=	无								
备用	0	=	无								
备用	0	=	无								
备用	0	=	无								

## E-Panels 系列控制盘(IP54)

### DDC 控制盘



E-Panels 系列控制盘(IP54)



外箱尺寸 (mm)			安装尺寸 (mm)		底板尺寸 (mm)		门轴数量
(H) 高	(W) 宽	(D) 深	H1 高	B1 宽	H6 高	B6 宽	
500	400	140	540	350	430	358	2
600	400	140	640	350	530	358	2

B=600 高\*400 宽\*140 深 mm  
(配 24 VAC 变压器)

A=500 高\*400 宽\*140 深 mm  
(外部供 24 VAC 电源)

尺寸 (mm)

#### 概述

E-Panels 控制盘产品是现行 DDC 控制盘产品的升级换代。其内部输入/输出点连线采用印刷电路板技术(PCB)。

E-panels 控制盘的设计和制造适应了 HVAC 市场的总体要求，在基于特殊应用及当地行业/政府的规范、法规的基础上，E-panels 控制盘充分考虑了便于客户选型要求而设计和制造。

E-panels 控制器盘提供扩展能力。当应用 LON 通讯协议时，可支持 1 个扩展盘。当应用 N2 通讯协议时，可支持多至 4 个扩展盘。

如果 E-Panels-扩展盘安装在控制器盘附近，那么扩展盘的 24 VAC 电源就可以取自控制器盘。如果扩展盘的安装位置远离控制器盘，则需为此扩展盘配备它自身的 24 VAC 电源(需选带 24 VAC 变压器的扩展盘)。

E-Panels 控制盘的内部装配除包含相应的控制器、通讯卡或模块外(参见 E-Panels 系列控制盘(IP54)一览表),还包括输入/输出点现场接线端子排、低压端子排及通讯总线端子排等。

在门的内侧还贴有端子接线标签，使安装、调试及维护更为快捷和容易。

#### 特点

- 机箱：
  - 浅灰色面漆
  - 紧凑的盘体设计，节省了现场安装空间
  - 标准门锁
- 印刷电路板：
  - DDC 盘内接线的改进设计
  - 易于继电器输出扩展
  - 使模块扩展更容易
  - 易于设备的监控
- 配置灵活，能提供四种不同类型的配置：
  - 盘内是否配置一体式 24 VAC 变压器(盘内未配 24 VAC 变压器的,需外部提供 24VAC 电源)
  - 盘内是否配置继电器底座,为三端双向可控硅输出提供继电器接口
  - 盘内是否配置继电器头(可以由工厂提供,也可以现场安装)
  - 控制器盘内是否配置一体式液晶显示 MUI(可使用液晶面板对控制器盘内及其扩展盘内的所有输入/输出点进行操作)
- 安全性：
  - 带有安全警示标签的最佳产品设计
- 标准化的配置：
  - 改善质量
  - 改善系统的可维护性
- 防护等级：
  - IP54

E-Panels 系列控制盘 (IP54) 选型表见下页

## E-Panels 系列控制盘(IP54) (续)

### DDC 控制盘

E-Panels-控制器盘(IP54) (N2 通讯)选型表

规格	DO	DI	AO	AI	继电器输出	24 VAC 变压器	继电器底座	继电器头	MUI 显示器	型号
A	5	8	4	6	3					EA-01501-000-00
A	5	8	4	6	3		×			EA-01501-100-00
A	5	8	4	6	3		×	×		EA-01501-200-00
B	5	8	4	6	3	×				EA-11501-000-00
B	5	8	4	6	3	×	×			EA-11501-100-00
B	5	8	4	6	3	×	×	×		EA-11501-200-00
A	5	8	4	6	3				×	EA-01551-000-00
A	5	8	4	6	3		×		×	EA-01551-100-00
A	5	8	4	6	3		×	×	×	EA-01551-200-00
B	5	8	4	6	3	×			×	EA-11551-000-00
B	5	8	4	6	3	×	×		×	EA-11551-100-00
B	5	8	4	6	3	×	×	×	×	EA-11551-200-00

E-Panels-控制器盘(IP54) (LON 通讯)选型表

规格	DO	DI	AO	AI	继电器输出	24 VAC 变压器	继电器底座	继电器头	MUI 显示器	型号
A	5	8	4	6	3					EA-01502-000-00
A	5	8	4	6	3		×			EA-01502-100-00
A	5	8	4	6	3		×	×		EA-01502-200-00
B	5	8	4	6	3	×				EA-11502-000-00
B	5	8	4	6	3	×	×			EA-11502-100-00
B	5	8	4	6	3	×	×	×		EA-11502-200-00
A	5	8	4	6	3				×	EA-01552-000-00
A	5	8	4	6	3		×		×	EA-01552-100-00
A	5	8	4	6	3		×	×	×	EA-01552-200-00
B	5	8	4	6	3	×			×	EA-11552-000-00
B	5	8	4	6	3	×	×		×	EA-11552-100-00
B	5	8	4	6	3	×	×	×	×	EA-11552-200-00

E-Panels 扩展盘选型表见下页

## E-Panels 系列控制盘(IP54) (续)

### DDC 控制盘

E-Panels-扩展盘(IP54)选型表 (无 24 VAC 变压器, 无继电器底座及无继电器头)

规格	DO	DI	AO	AI	继电器输出	24 VAC 变压器	继电器底座	继电器头	型号
A			2	6					EA-0MX20-000-00
A	8								EA-0MX30-000-00
A	4	4							EA-0MX40-000-00
A		8							EA-0MX50-000-00
A	8		2	6					EA-0MX23-000-00
A	4	4	2	6					EA-0MX24-000-00
A		8	2	6					EA-0MX25-000-00
A	16								EA-0MX33-000-00
A	12	4							EA-0MX43-000-00
A	8	8							EA-0MX53-000-00
A	4	12							EA-0MX54-000-00
A		16							EA-0MX55-000-00

E-Panels-扩展盘(IP54)选型表 (无 24 VAC 变压器, 带继电器底座, 无继电器头)

规格	DO	DI	AO	AI	继电器输出	24 VAC 变压器	继电器底座	继电器头	型号
A	8						×		EA-0MX30-100-00
A	4	4					×		EA-0MX40-100-00
A	8		2	6			×		EA-0MX23-100-00
A	4	4	2	6			×		EA-0MX24-100-00
A	16						×		EA-0MX33-100-00
A	12	4					×		EA-0MX43-100-00
A	8	8					×		EA-0MX53-100-00
A	4	12					×		EA-0MX54-100-00

E-Panels-扩展盘(IP54)选型表 (无 24 VAC 变压器, 带继电器底座及继电器头)

规格	DO	DI	AO	AI	继电器输出	24 VAC 变压器	继电器底座	继电器头	型号
A					8		×	×	EA-0MX30-200-00
A		4			4		×	×	EA-0MX40-200-00
A			2	6	8		×	×	EA-0MX23-200-00
A		4	2	6	4		×	×	EA-0MX24-200-00
A					16		×	×	EA-0MX33-200-00
A		4			12		×	×	EA-0MX43-200-00
A		8			8		×	×	EA-0MX53-200-00
A		12			4		×	×	EA-0MX54-200-00

## E-Panels 系列控制盘(IP54) (续)

### DDC 控制盘

E-Panels-扩展盘(IP54)选型表 (带 24 VAC 变压器, 无继电器底座及无继电器头)

规格	DO	DI	AO	AI	继电器输出	24 VAC 变压器	继电器底座	继电器头	型号
B			2	6		×			EA-1MX20-000-00
B	8					×			EA-1MX30-000-00
B	4	4				×			EA-1MX40-000-00
B		8				×			EA-1MX50-000-00
B	8		2	6		×			EA-1MX23-000-00
B	4	4	2	6		×			EA-1MX24-000-00
B		8	2	6		×			EA-1MX25-000-00
B	16					×			EA-1MX33-000-00
B	12	4				×			EA-1MX43-000-00
B	8	8				×			EA-1MX53-000-00
B	4	12				×			EA-1MX54-000-00
B		16				×			EA-1MX55-000-00

E-Panels-扩展盘(IP54)选型表 (带 24 VAC 变压器及继电器底座, 无继电器头)

规格	DO	DI	AO	AI	继电器输出	24 VAC 变压器	继电器底座	继电器头	型号
B	8					×	×		EA-1MX30-100-00
B	4	4				×	×		EA-1MX40-100-00
B	8		2	6		×	×		EA-1MX23-100-00
B	4	4	2	6		×	×		EA-1MX24-100-00
B	16					×	×		EA-1MX33-100-00
B	12	4				×	×		EA-1MX43-100-00
B	8	8				×	×		EA-1MX53-100-00
B	4	12				×	×		EA-1MX54-100-00

E-Panels-扩展盘(IP54)选型表 (带 24 VAC 变压器, 和带继电器底座及继电器头)

规格	DO	DI	AO	AI	继电器输出	24 VAC 变压器	继电器底座	继电器头	型号
B					8	×	×	×	EA-1MX30-200-00
B		4			4	×	×	×	EA-1MX40-200-00
B			2	6	8	×	×	×	EA-1MX23-200-00
B		4	2	6	4	×	×	×	EA-1MX24-200-00
B					16	×	×	×	EA-1MX33-200-00
B		4			12	×	×	×	EA-1MX43-200-00
B		8			8	×	×	×	EA-1MX53-200-00
B		12			4	×	×	×	EA-1MX54-200-00

## E-Panels 系列控制盘(IP54) (续)

### DDC 控制盘

E-Panels 系列控制盘(IP54)一览表

E-Panels 系列(IP54)			EA	-0	xxxx	-0	0	0	-0	0	
输入电压	0	=	不带 24 VAC 变压器,需外部提供 24 VAC 电源								
	1	=	220/230/240 VAC, 带 24 VAC、150 VA 变压器								
	2	=	100 ~ 200 VAC								
控制器/模块	1501	=	LP-FX15Q00-000C Universal 控制器+LP-NET151-000C(N2 通讯卡)								
	1551	=	LP-FX15Q00-000C Universal 控制器带一体式显示 MUI + LP-NET151-000C (N2 通讯卡)								
	1502	=	LP-FX15Q00-000C Universal 控制器+LP-NET152-000C(LON 通讯卡)								
	1552	=	LP-FX15Q00-000C Universal 控制器带一体式显示 MUI+LP-NET152-000C (LON 通讯卡)								
	MX20	=	XT9100+XP9102								
	MX30	=	XT9100+XP9103								
	MX40	=	XT9100+XP9104								
	MX50	=	XT9100+XP9105								
	MX23	=	XT9100+XP9102+XP9103								
	MX24	=	XT9100+XP9102+XP9104								
	MX25	=	XT9100+XP9102+XP9105								
	MX33	=	XT9100+XP9103+XP9103								
	MX43	=	XT9100+XP9104+XP9103								
	MX53	=	XT9100+XP9105+XP9103								
	MX54	=	XT9100+XP9105+XP9104								
MX55	=	XT9100+XP9105+XP9105									
继电器	0	=	无继电器底座及继电器头								
	1	=	只有继电器底座 (SH1B-62)								
	2	=	带继电器底座 (SH1B-62),和继电器头 (RH1B-U), 触点容量 10 A								
备用	0	=	无								
备用	0	=	无								
备用	0	=	无								
备用	0	=	无								