

## T125 系列电子式风机盘管温控器

新一代 T125 电子式风机盘管温控器是为控制商业、工业和民用项目中加热、制冷及空气调节而设计，其典型应用包括控制风机盘管、空调末端和加热制冷设备。作为系统的一部分，该温控器被用于控制二通或三通阀门以及一个多级风速的风机。

新一代 T125 具有操作便捷、结构紧凑、操作界面人性化等特点。其完美的设计使其可与任何室内装潢相匹配。

该款产品可以和江森自控区域阀 VG4000-C 系列以及执行器 VA7010-C 系列配套使用。



T125 电子式风机盘管温控器

### 特点和优点

<input type="checkbox"/> <b>操作</b>	<ul style="list-style-type: none"> <li>控制键操作简单，设定调节方便</li> <li>工业标准图标模型</li> </ul>
<input type="checkbox"/> <b>外观</b>	<ul style="list-style-type: none"> <li>亮丽的外观，双圈流线型 ABS 塑料外壳和底座</li> <li>一体化包容式设计，没有接电凸起部分</li> <li>模制浮雕型商标，原厂保证</li> </ul>
<input type="checkbox"/> <b>安装、服务和支持</b>	<ul style="list-style-type: none"> <li>通用的安装，标准的墙装接线盒</li> <li>采用插拔式端子块，接线简单快速</li> <li>快速替换减少了因售后服务的停工时间</li> </ul>

表 1: 选型指南

	T	1	2	5	A	A	C	-	J	S	0
<b>电压</b>	1	=	AC220V ± 10%								
<b>产品类型</b>	2	=	电子式								
<b>控制信号</b>	5	=	开关输出								
<b>应用</b>	A	=	仅制冷		A						
	B	=	制冷或制热								
	F	=	制冷和制热								
<b>风机控制</b>	A	=	高-中-低		A						
<b>温度单位</b>	C	=	摄氏度			C	-				
<b>标识</b>	J	=	江森自控图标						J		
<b>依照标准</b>	S	=	标准型							S	
<b>版本</b>	0	=	版本 0								0

## 产品概述

### 重要提示:

T125 系列线电压风机盘管温控器仅作控制使用。T125 系列温控器的失灵或故障可能会对人员或受控设备的财物或其它财物造成伤害或损坏，因此，系统必须另外设计预防措施，使温控器与其它监控、报警、安全和限制控制处于同一系统中，从而防止 T125 系列温控器的失灵或故障。

新一代 T125 风机盘管温控器有单冷、两管或四管冷暖型三种基本型号，为风机盘管系统控制 2 线或 3 线阀门，可满足所有类型风机盘管独立控制应用。内置高精度 NTC 传感器使受控区域温度控制精确和舒服。

标准的 86 x 86mm 尺寸可方便安装在 75 x 75 x 35mm 标准墙装盒上。

## 维修和更换

如果温控器操作失败，不符合其参数，请更换温控器。订货更换 T125 系列温控器，请就近联系江森自控当地办事处。

## 技术参数

产品名称	T125 电子式风机盘管温控器
	<b>T125AAC-JS0</b> 单冷型风机盘管温控器
	<b>T125BAC-JS0</b> 两管制冷热型风机盘管温控器
	<b>T125FAC-JS0</b> 四管制冷热型风机盘管温控器
电源	AC 220V±10%，50/60Hz
精度	±1°C
设定点范围	10~30°C
接线端	带有 12cm 线长，插拔式“Wafer”接线，20AWG PVC 式电线
阀门控制	<b>T125AAC-JS0 (单冷)</b> 1 x 单刀双掷 (SPDT) 继电器输出，最大 5A <b>T125BAC-JS0 (两管制制冷或加热)</b> 1 x 单刀双掷 (SPDT) 继电器输出，最大 5A <b>T125FAC-JS0 (四管式)</b> 2 x 单刀单掷 (SPST) 继电器输出，最大 5A
工作环境	0~45°C 90% 不结露
储存环境	-10~60°C 90% 不结露
面板材料	白色 PC+ABS，阻燃 UL 94-V0
防护等级	IP20
尺寸	86 x 86 x 27mm
运输重量	0.16 kg

## T125AAC-JS0 型号

型号 T125AAC-JS0 风机盘管温控器是为单冷风机盘管设计，用于 2 线或 3 线电动阀门控制。通过拨动开关，用户可关闭 T125 温控器，切断风机输出电源。通过风速开关，用户可选择高-中-低风速。

## T125BAC-JS0 型号

型号 T125BAC-JS0 风机盘管温控器是为两管制冷热风机盘管设计，用于 2 线或 3 线电动阀门控制。通过拨动开关，用户可关闭 T125 温控器，切断风机输出电源。通过风速开关，用户可选择高-中-低风速。

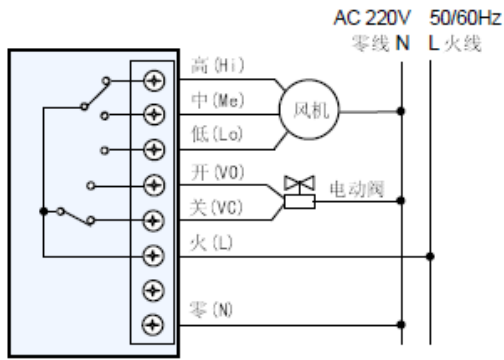
## T125FAC-JS0 型号

型号 T125FAC-JS0 风机盘管温控器是为四管制冷热风机盘管设计，用于 2 线电动阀门控制。通过拨动开关，用户可关闭 T125 温控器，切断风机输出电源。通过风速开关，用户可选择高-中-低风速。

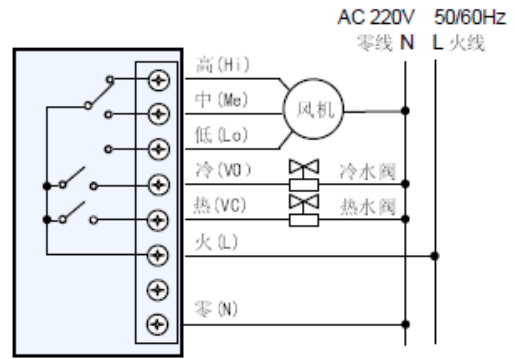
### 重要提示:

温控器供电电源必须有过载保护，否则可能会损坏温控器。

## 接线图



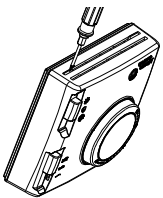
T125AAC-JS0/T125BAC-JS0



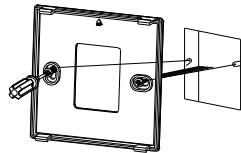
T125FAC-JS0

## 安装图

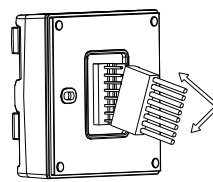
- A: 打开温控器外壳
  - B: 用附带螺丝, 将底板固定在墙面上
  - C: 按接线图的端子接线, 并插好接线排
- 注意: 为了安装方便, 请如图以 45 度角插入接线端**
- D: 如图所示, 扣上前盖



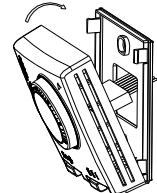
A



B



C



D

## 尺寸图(mm)

