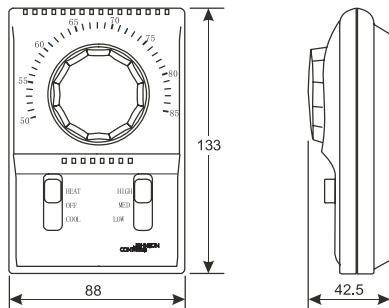


T2000系列线电压风机盘管温控器

B 温度控制



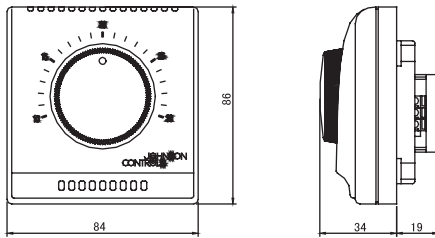
T2000AAC-0C0



T2000xxx-0C0 尺寸(mm)



T2000HHC-0C0



T2000HHx-0C0 尺寸(mm)

概述

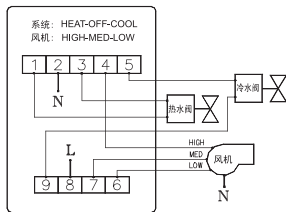
T2000 温控器可对商业、工业及住宅中全年运行的空调装置提供采暖、供冷及通风控制。此系列控制器有多种型号，配合手动或远程冷热转换控制开关可用于对单冷、单供热水及冷热风机盘管系统进行控制。带滑动开关的整体式温控器还可提供 HIGH-MED-LOW（高-中-低）风机速度控制选择，及 ON-OFF（开-关）或 HEAT-OFF-COOL（供热-关-供冷）的系统控制。T2000 系列温控器与 VB5×71/VG4000 区域阀门及 VA-7010 执行器配合使用，实现对二管制或四管制风机盘管的控制。

特点

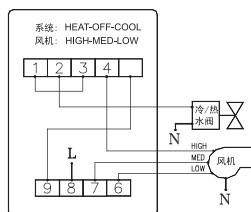
- 无锈的塑料底座及外壳
- 系统开关“OFF”档切断一切电源
- 气体压力感温元件，重复性能得到保证
- 无水银传感器，避免了水平及震动问题
- 锁定式外壳结构，可防止无关的人摆弄

安装

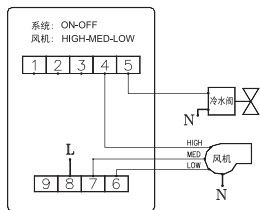
T2000 可安装在墙内预埋的、尺寸为 75×75×35 mm 或 55×105×48 mm 的标准电气接线盒上（本系列控制器不包含预埋盒）。



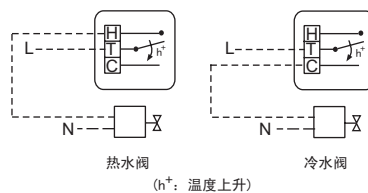
T2000AAC-0 冷/热四管制系统接线图



T2000AAC-0 冷/热二管制系统接线图



T2000EAC-0 单冷二管制系统接线图



T2000HHC-0 典型接线图

T2000 系列温控器选型表

温度范围	在 20° C 时, 偏差 (K)	系统开关	风机三速开关	电源 (V)	额定电压和电流	其它性能	型号
10 ~ 30 ° C	≤ 1	Heat-Off-Cool	High-Med-Low	110 & 230	13(5) A, 120 V, 50/60 Hz; 6.5(2.5) A, 220/240 V, 50/60 Hz	底座及外壳 均为白色 ABS 塑料	T2000AAC-0C0
		On-Off	High-Med-Low	110 & 230			T2000EAC-0C0
		无	无	110 & 230			T2000HHC-0C0*
50 ~ 86 ° F	≤ 1	Heat-Off-Cool	High-Med-Low	110 & 230			T2000AAF-0C0
		On-Off	High-Med-Low	110 & 230			T2000EAF-0C0
		无	无	110 & 230			T2000HHF-0C0*
10 ~ 30 ° C / 50 ~ 86 ° F	≤ 1	Heat-Off-Cool	High-Med-Low	24			T2000AAT-0C0
		On-Off	High-Med-Low	24			T2000EAT-0C0
		无	无	24			T2000HHT-0C0*

*此型号有附件 Y62×-0 风机控制开关（分开订货），参见此手册相关部分