

T6000系列液晶数字式风机盘管温控器

T6000液晶数字式风机盘管温控器是为控制商业、工业和民用项目加热、制冷及终年空气调节所设计的。其典型应用包括控制风机盘管、空调末端和加热制冷设备。作为系统的一个部分，其控制一个二通或三通阀门以及一个多级风速的风机。

温控器的特点有液晶（LCD）背光，紧凑的结构，这些完美的设计使得温控器能和任何室内装潢相匹配。温控器失电时，EEPROM永久保留其设定点和其它参数，而无需后备电池。直观的操作界面使温控器控制界面非常友好。



特点和优势

蓝背光液晶显示(LCD)	<ul style="list-style-type: none"> • 工业标准图标使界面操作无需依赖文字 • 环境实时控制状态容易阅读，使得用户在界面切换时图标信息非常清楚
5个功能键	<ul style="list-style-type: none"> • 控制键操作简单，设定调节方便 • 一体式功能键使用户改变设定点和参数非常简单 • 工业标准图标模型
外观	<ul style="list-style-type: none"> • 吸引人的外观，双圈流线型ABS 塑料外壳和底座 • 一体化包容式设计，没有接电凸起部分 • 模制Logo & Symbol原厂保证
节能	<ul style="list-style-type: none"> • 有无人模式功能 • 双设定点，保证用户确认舒适设定 • 开机时低速风机启动，排除高的冲击电流 • 无需后备电池，失电后，EEPROM将永久保留最后的设定和参数
安装、服务和支持	<ul style="list-style-type: none"> • 通用的安装，标准的墙装接线盒 • 插拔式端子块接线简单快速，可最后交付用户 • 快速替换减少了因售后服务的停工时间 • 失电后温控器重新启动，用户可选择重新启动或不启动

可选用的型号

型号	应用	控制方式	无人模式	背光LCD	电压
T6634-TA10-9JSO	单冷	开关	无	有	AC95V - AC240V
T6634-TE20-9JSO	2管制制冷或制热	开关	有	有	AC95V - AC240V
T6634-TF20-9JSO	4管制制冷和制热	开关	有	有	AC95V - AC240V
T6634-TE21-9JSO	2管制制冷或制热	DC 0-10V调节	有	有	AC24V
T6634-TE22-9JSO	2管制制冷或制热	浮点	有	有	AC95V - AC240V

产品概述

T6000 LCD显示（有背光）风机盘管温控器是为冷暖风机盘管设计的，用于电动阀门控制，有系统On/Off按钮，用户可关闭T6000温控器，切断风机输出电源（除阀门执行器输出电源）。仅需按风速按钮，用户可选择自动-高-中-低风速。

所有风机继电器输出具有标准最大5Amp.工作电流。内置高精度NTC传感器使受控区域温度控制精确和舒服。

标准的86 x 86mm尺寸可方便安装在75 x 75 x 35mm标准墙装盒上。T6000温控器有24小时时间功能，用户可根据自己的需要安排开启或关闭时间功能。另有干触点有无人模式使控制更为舒适且更为节能。

- 型号T6634-TA10/TE20/TF20-9JS0用于开关型阀门控制。（如执行器VA-7010与阀VG4000）
- 型号T6634-TE21-9JS0用于调节型电动阀门控制。（如执行器VA-7482与阀VG4000）
- 型号T6634-TE22-9JS0用于浮点型电动阀门控制。（如执行器VA-7480与阀VG4000）

重要:

T6000系列线电压风机盘管温控器仅作控制使用。T6000系列温控器失灵或故障可能伤及他人或损害受控设备的财物或其它财物，系统必须设计另外的预防措施。使之与其它监控、报警、安全和限制控制在同一系统中，从而预警和保护T6000系列温控器的失灵或故障。

维修和更换

如果温控器操作失败，不符合其参数，需更换温控器。订货更换，参考订货信息部分。

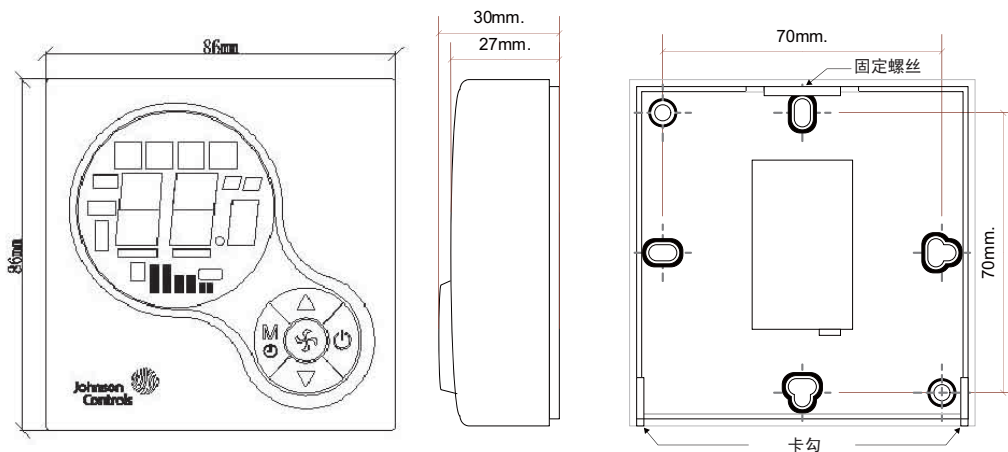
订货信息

订货更换T6000系列温控器，请就近联系Johnson Controls®办事处。请选择所需的型号。

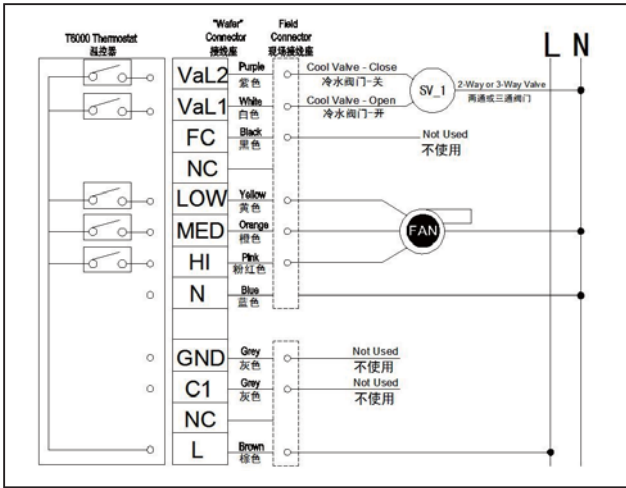
重要:

温控器供电电源必须有过载保护。没有过载保护可能会毁坏温控器。

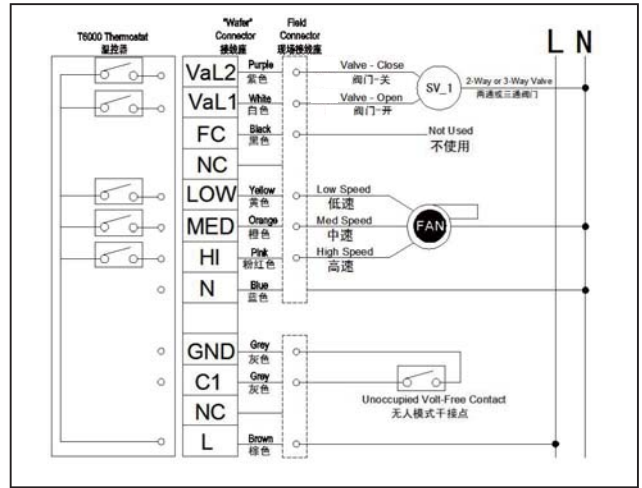
尺寸



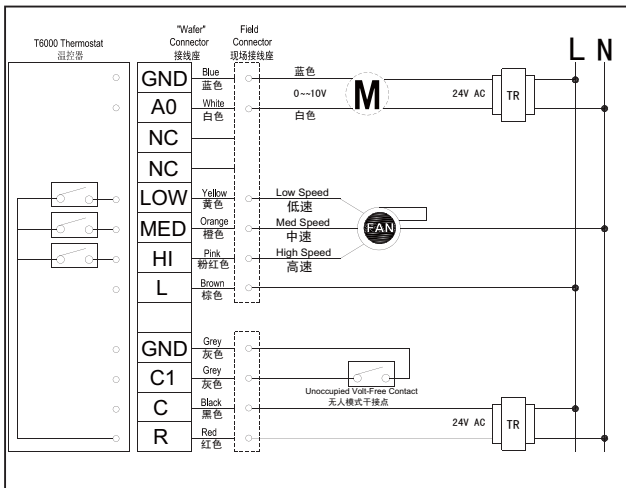
接线图



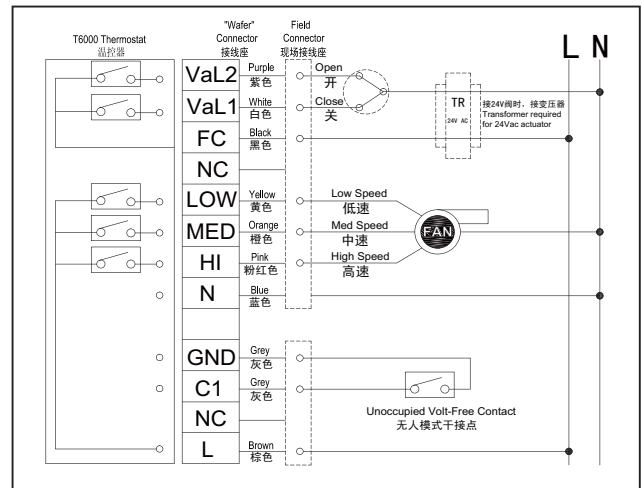
T6634-TA10-9JS0



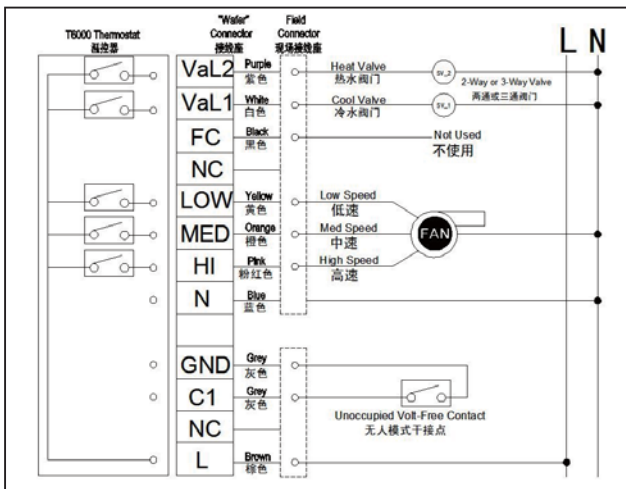
T6634-TE20-9JS0



T6634-TE21-9JS0



T6634-TE22-9JS0



T6634-TF20-9JS0

选型指南

	T	6	3	4	-	T	E	2	0	-	9	J	S	0
新一代	6	=	新一代											
系统 关-开	3	=	系统 关-开											
风机控制	4	=	自动-高-中-低											
温度选择	T	=	°C & °F 可选			T								
应用	A	=	仅制冷 不带有无人接点											
	E	=	制冷或制热 带有无人接点				E							
	F	=	制冷和制热 带有无人接点											
无人状态 设定点	1	=	无											
	2	=	制冷 23°C~30°C; 制热 16°C~23°C					2						
控制方式	0	=	开关控制											
	1	=	调节控制						0					
	2	=	浮点控制											
颜色	9	=	白色								9			
是否带Logo	J	=	带JCI Logo									J		
依照标准	S	=	标准										S	
备用	0	=	无											0

技术参数

产品名称	T6000液晶数字式风机盘管温控器	
	T6634-TA10-9JS0	背光LCD 单冷型风机盘管温控器, 开关控制两线/三线阀门
	T6634-TE20-9JS0	背光LCD 冷暖型风机盘管温控器, 开关控制两线/三线阀门和有无人模式连接
	T6634-TF20-9JS0	背光LCD 四管制风机盘管温控器, 开关控制两线阀门和有无人模式连接
	T6634-TE21-9JS0	背光LCD 冷暖型风机盘管温控器, 调节控制阀门和有无人模式连接
	T6634-TE22-9JS0	背光LCD 冷暖型风机盘管温控器, 浮点控制阀门和有无人模式连接
电源	T6634-TA10/TE20/TE22/TF20-9JS0: AC95V ~ AC240V ±10%, 50/60 Hz T6634-TE21-9JS0: AC24V ±10%, 50/60 Hz	
精度	±1°C	
显示范围	最大0 to 55°C (32 to 99°F)	
设定点范围	最大5 to 30°C (41 to 86°F)	
无人模式	不带电压外部输入信号接点	
接线端	带有12cm线长, 插拔式“Wafer”接线, 20AWG PVC式电线	
阀门控制	T6334-TA10-9JS0 (单冷)	开关控制, 2 x 单刀单掷 (SPST) 继电器输出, AC230V, 最大电流5A(Res.)
	T6334-TE20-9JS0 (制冷或加热)	开关控制, 2 x 单刀单掷 (SPST) 继电器输出, AC230V, 最大电流5A(Res.)
	T6334-TF20-9JS0 (四管制)	开关控制, 2 x 单刀单掷 (SPST) 继电器输出, AC230V, 最大电流5A(Res.)
	T6634-TE21-9JS0	DC 0-10V输出
	T6634-TE22-9JS0	浮点输出控制, AC24V/AC230V, 最大电流0.6A
风机控制	3 x 单刀单掷 (SPST) 继电器输出, 用于高-中-低风速, 最大5A(Res.)于230 VAC	
工作环境	0 to 50°C (32 to 122°F) 90% 不结露	
储存环境	-10 to 60°C (14 to 140°F) 90% 不结露	
面板材料	PC: UL94-V0	
防护等级	IP20	
尺寸	86 x 86 x 30 mm, 方便安装在75 x 75 x 35mm标准墙壁盒上	
重量	约205g (T6634-TA10/TE20/TE22/TF20-9JS0), 约187g (T6634-TE21-9JS0)	

* 连接完成后, On/Off开关并不是电源的开关, 而是液晶LCD和其它功能键的开关。