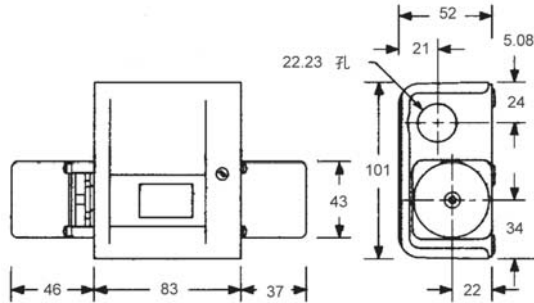


P74JA 带浮点控制触点的差压控制器

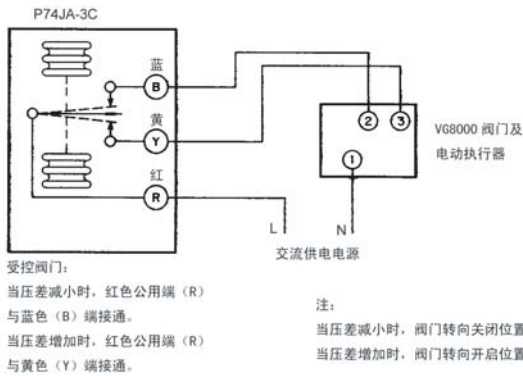
差压控制



P74JA 带浮点控制触点的差压控制器



尺寸 (mm)



典型与执行器连接的接线图

P74JA 带浮点控制触点的差压控制器选型表

调压范围 (PSI / kPa)	运行差压 (PSI / kPa)	波纹管最大超压 (PSIG / kPa)	波纹管最大允许超压 (PSI / kPa)	触点额定电压 电流	触点开关	型号
8 ~ 60 / (55~414)	2 / 14, 固定	180 / 1241	120 / 830	1 A, 24 VAC, 50/60 Hz	单刀双掷, 全封闭、浮点式、防尘开关	P74JA-3C

概述

P74JA 差压控制器组合了两个具有高灵敏度的压力元件，二者相互正面相对。元件两端的压力一旦改变，即引起开关机构动作来控制设备，诸如马达驱动阀门。开关机构提供单投双掷非快速作用（浮点）动作，使共用的可移动触点接触二个固定触点之一，或者停留在二者之间（无接触）。

特点

- 单刀双掷、全封闭、非快速动作的防尘佩恩开关 (Pennswitch)
- 1/4" 喇叭压力涨管接于敏感元件上，使现场安装简易
- 直读式标尺可迅速确定设定点
- 不需移动外罩，便能调整差压设定值

应用

P74JA 差压控制器通常用于水系统，控制供、回水管之间的压差。控制器的单刀双掷浮点动作触点接通后，使执行器驱动阀门。典型的应用是，将阀门及执行器安装在系统水泵附近的供、回水旁通管路上。当系统供、回水压差增大并超过控制器设定值时，控制器将控制使阀门开大，使更多的水流经旁通阀，从而使系统供、回水压差减小。反之，系统的压差如果小于设定值，则控制器将控制阀门关小，使系统压差增加。