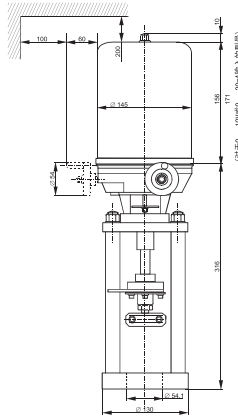


## FA-3300 重载型电动阀门执行器

### 阀门及电动执行器

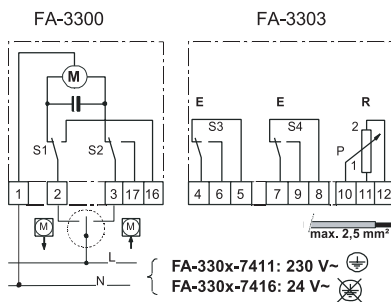


FA-3300 执行器，配 VG8000 阀门

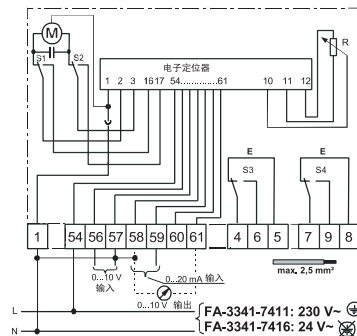


尺寸 (mm)

FA-3341



3 线控制型接线图



比例控制型接线图

#### 概述

FA-3300 系列同步电机驱动、可逆、重载执行器，适用于 3 线控制（浮点控制），或带有电子定位器的也可用于 0...10 V 或 0...20 mA 控制。它们带有由生产厂校准的压力开关，以确保提供额定的关闭力。

这个系列执行器具有 6000 N 的名义作用力输出，在符合关闭力的前提下，它们适用于安装在 VG8000 及 VBD 系列阀门上。

可选择由生产厂附加 2 kΩ 反馈电位器及辅助开关。所有的型号均带手轮，以进行手动操作控制。

#### 特点

- 采用带校准的压力限位开关的同步电机
- 特制的夹状阀杆连接件
- 3 线控制及 0...10 V 或 0...20 mA 比例控制型号
- 带可调起始点、行程范围的定位器及正反作用模式
- 比例控制型带 0...10 V 阀位反馈信号
- 可选择加配辅助开关及阀位反馈电位器
- 所有型号均带手轮
- 防护等级: IP65

FA-3300 电动执行器选型表

供电电源 (50Hz)	作用/控制	作用力	行程	运行速度	2 个辅助 开关	反馈信号 0 ~ 10 VDC	反馈电位器		型号
							2 KΩ	135Ω	
24 VAC	0...10 V, 比例控制	6000 N	42 mm	17mm/min	-	×	-	-	FA-3340-7416
					×	×	-	-	FA-3341-7416
					-	-	-	-	FA-3300-7416
	3 线控制, 增量控制				×	-	-	FA-3301-7416	
					-	-	×	-	FA-3302-7416
					×	-	×	-	FA-3303-7416
230 VAC	0...10 V, 比例控制	6000 N	42 mm	17mm/min	-	×	-	-	FA-3340-7411
					×	×	-	-	FA-3341-7411
	3 线控制, 增量控制				-	-	-	-	FA-3300-7411
					×	-	-	-	FA-3301-7411
					-	-	×	-	FA-3302-7411
					×	-	×	-	FA-3303-7411
					-	-	-	×	FA-3304-7411
					-	-	-	-	FA-3304-7411